

BRES-44

Armario de poliéster 400 x 400 x 200 mm



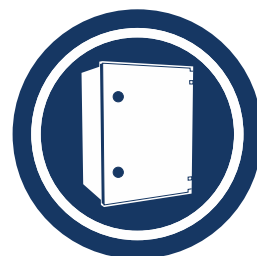
CARACTERÍSTICAS

SafyBox BRES

- Envoltentes fabricados en poliéster reforzado con fibra de vidrio moldeado en caliente, de color gris claro RAL 7035.
- Material auto-extinguible, hilo incandescente a 960º según norma UNE 20672.
- Material de cierre térmico F según Norma UNE 21305. Grado de protección IP-66 según UNE 20324 (EN 60259)
- Resistencia al impacto IK-10 de acuerdo con la norma EN 50102 con un nuevo sistema de puerta que le confiere una gran dureza ante el impacto.
- Certificado de envoltente vacía estándar IEC62208 para uso interior y exterior. Resistente a las más duras condiciones climatológicas.
- Apertura de puerta hasta 180º. Versión con ventana disponible. Reversible para instalación con apertura de la puerta derecha o izquierda. Inviolabilidad de las bisagras. Cierre de doble barra estándar o sistema de tres puntos de cierre anti-vandálico opcional. Con su ligereza ofrece una fácil instalación.
- Totalmente customizable en color, mecanizado, accesorios de instalación, cerraduras y serigrafiado láser con marcado de logotipos. Opcional placa de montaje metálica o de poliéster.
- Vida útil de 25-30 años sin mantenimiento bajo condiciones medioambientales estándar.

Código	Descripción	Alto x Ancho x Fondo	Peso
BRES-44	Armario vacío estándar color gris claro RAL 7035	400 x 400 x 200 mm	4,35 kg

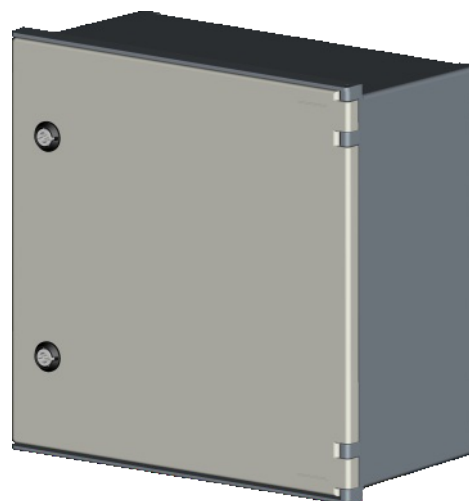
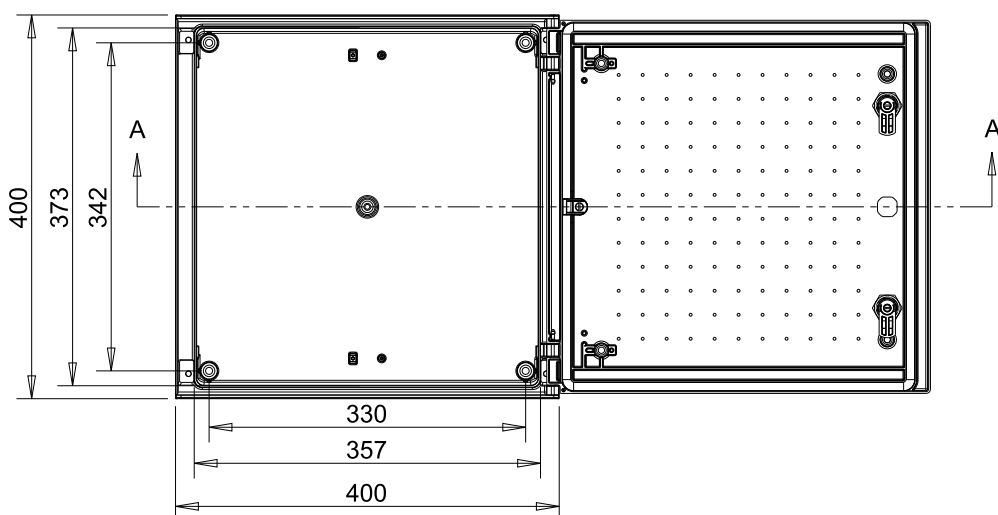
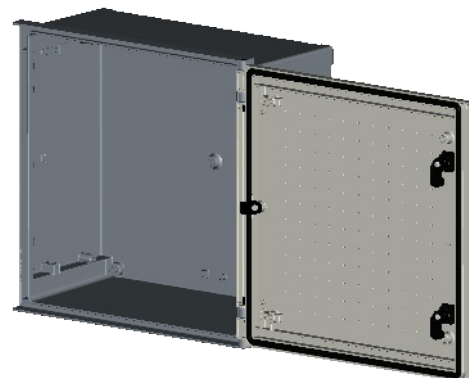
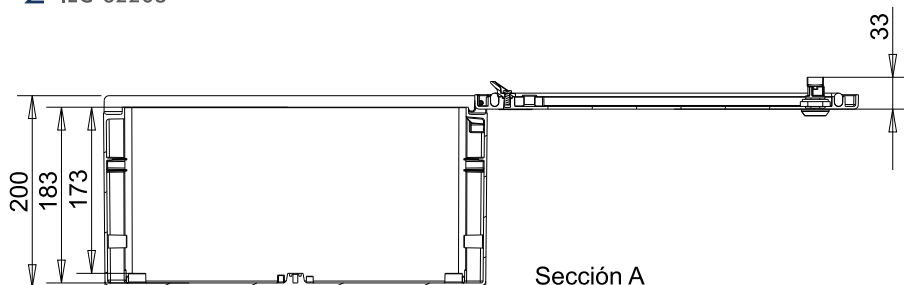




BRES-44

Armario de poliéster 400 x 400 x 200 mm

Normativa
IEC
IEC-62208



Packing

Unidad de embalaje	1	Altura del embalaje	401,0 mm	Unidades por palet 120 x 80 cm (Altura 220 cm)	54
Número de puertas	1	Ancho del embalaje	401,0 mm	Unidades por palet 110 x 110 cm (Altura 220 cm)	60
Peso	4,35 kg	Fondo del embalaje	201,5 mm	Unidades por palet 155 x 110 cm (Altura 220 cm)	85

Comportamiento Ambiental

Temperatura Mínima	-30 °C	Grado de protección IP según IEC-60529	66
Temperatura Máxima	120 °C	Grado de resistencia al impacto IK según IEC-50298	10
Resistencia a la compresión	100 kg		

Comportamiento Eléctrico

Tensión Nominal en corriente continua hasta:	1500 VdC
Tensión Nominal en corriente alterna hasta:	1000 VaC
Potencia máxima de disipación $\Delta T=40^{\circ}C$ (instalación en superficie)	72,6 W

Instalación y sistema de montaje

Instalación Interior	Sí	En superficie	Sí
Instalación Exterior	Sí	Sobre suelo	Sí
Empotrable	No	Sobre poste	Sí

